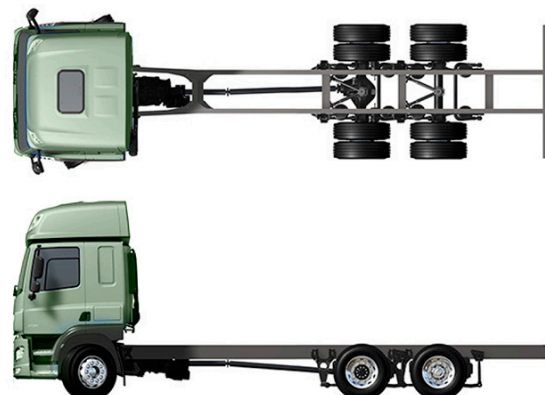


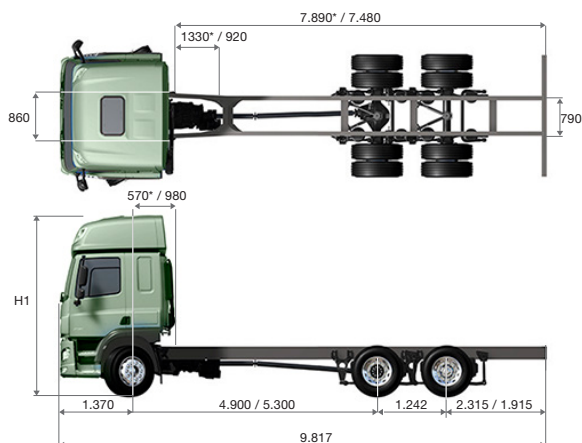
Ficha de Especificações

CF FAS 6X2 PX-7



DIMENSÕES

H1 (mm)	
DAY CAB / SLEEPER CAB	SPACE CAB
3.085	3.708



*Cabine Day Cab / **Condição veículo vazio

PESOS

PESO (kg) ¹	
Eixo dianteiro	3.960
Eixos traseiros	3.135
Total	7.095

1. Pesos do veículo em ordem de marcha: sem motorista, com estepe, caixa de ferramentas e extintor. **Configuração com cabine Day, 300 L de diesel.** Pode variar de acordo com o entre-eixos e opcionais escolhidos.

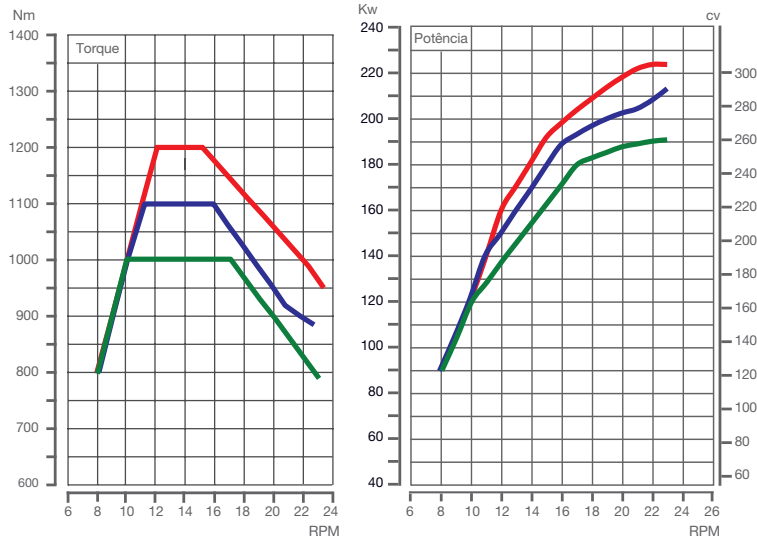
CARGA NOS EIXOS (kg)	
Carga do eixo dianteiro (técnico/legal)	6.500 / 6.000
Carga dos eixos traseiros (técnico/legal)	20.000 / 17.000
Peso Bruto Total (PBT) (técnico/legal)	26.500 / 23.000
Capacidade Máxima de Tração (CMT)	35.000

Imagens meramente ilustrativas. A DAF Caminhões Brasil reserva-se o direito de alterar as especificações técnicas dos produtos sem prévio aviso BRA-CFFAS-SET-2024

TREM DE FORÇA

MOTOR PACCAR PX-7			
POTÊNCIA	261 cv - 192kW (2.300 rpm)	290 cv - 213 kW (2.300 rpm)	308 cv - 227 kW (2.200 rpm)
TORQUE	1.000 Nm @1.000 - 1.700 rpm	1.100 Nm @1.100 - 1.600 rpm	1.200 Nm @1.200 - 1.500 rpm
CILINDRADA	6 cilindros - 6,7 litros - Injeção Common-rail		
FREIO MOTOR*	245 cv @2.650 rpm		

*Item opcional



TRANSMISSÃO ZF	
Automatizada – Direct Drive	9 velocidades a frente + 1 à ré
Manual - Direct Drive	9 velocidades a frente + 1 à ré

EIXO TRASEIRO	
Méitor	MS-155
Relação de diferencial	3,73 - 4,10

ESTRUTURA

CHASSI	
Suspensão dianteira	Molas parabólicas com amortecedores hidráulicos de dupla ação e barra estabilizadora
Suspensão traseira	Suspensão balacim com molas trapezoidais e suspensor pneumático
Pneus	275/80 R22,5 - 295/80 R22,5*
Rodas	8,25x22,5 – Aço
Freios	Freio de circuito independente pneumático a tambor com EBS

TANQUE DE COMBUSTÍVEL (L) - PLÁSTICO		
Combustível (L)	300	300 + 350
Arla 32 (L)	42	

CHASSI	
Bateria	2x135Ah / 12V 2x175Ah / 12v
Alternador	80 A / 28 V - 100 A / 28 V
Tensão nominal	24 V

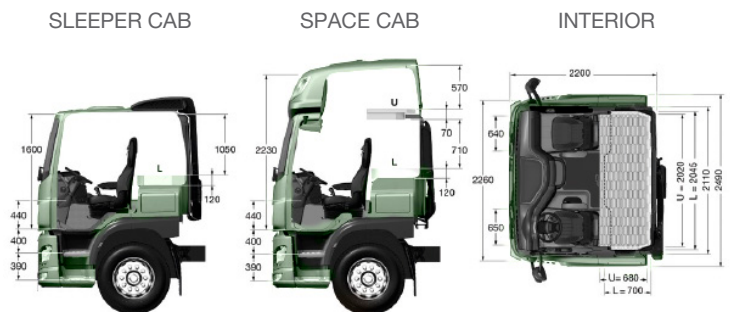
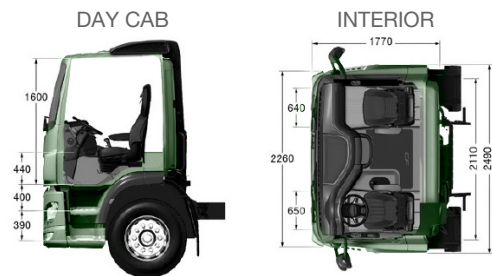
CABINE

EXTERIOR
Para-choque em aço galvanizado na cor da cabine
FUP – Barra frontal anti-intrusão
Retrovisores bipartidos
Faróis halogêneos birrefletores com lentes Lexan
Luzes de condução diurna - DLR
Espelho de aproximação lateral

INTERIOR
Banco do motorista com suspensão pneumática
Cortinas com blackout
Decoração interna Dark Sand com acabamentos Black Rock
Ar-condicionado digital

EQUIPAMENTOS	
Controle de tração - ASR	Buzina pneumática de teto*
Sistema de suporte a condução	Geladeira interna*
Skylight ¹	Decoração Argenta*
Auxiliar de partida em aclives - HSA ²	Cortinas centrais*
Suporte para estepe*	Defletores de ar*
Rodas de aço na cor preta*	Rodas de alumínio*
Segunda cama tipo beliche ¹	Faróis auxiliares com lentes Lexan*
Espelho frontal de aproximação*	Faróis auxiliares com lentes Lexan e função Cornering*
Tacógrafo digital BVDR	Climatizador de teto*
Air Bag*	Aviso sonoro de marcha ré*
Desligamento automático se ocioso 5 min	Preparação para tomada de força*

*Itens opcionais | 1. Opcional apenas para cabine Space | 2. item série para transmissão AT



Ice White	Black Distingo	Demo Yellow	Sky Blue	Currant Red	Aurora Orange	Storm Grey
Diablo Red	Jamaica Blue	Blue Metallic	Zermatt Silver	Green Metallic	Mint Green	Iron Grey
Apple Green	Ocean Blue	Verde Apoená	Rosa Romã			

Imagens e cores meramente ilustrativas*