

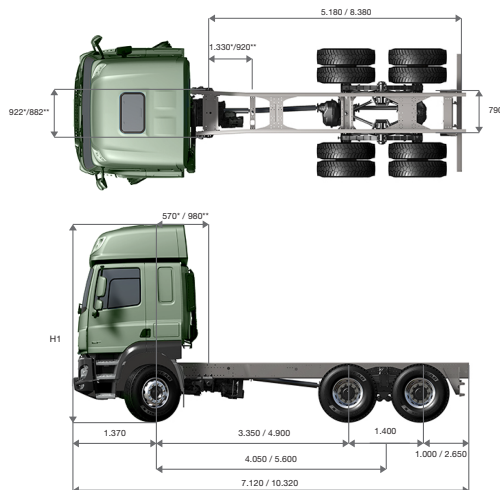
# Ficha de Especificações

## CF FAT 6X4 MX-13



### DIMENSÕES

H1* (mm)	
DAY/SLEEPER CAB	SPACE CAB
3.163	3.828



\*Cabine Sleeper/Space \*\*Cabine Day \*\*\*Condição veículo vazio.

### PESOS

PESO (kg) <sup>1</sup>	
Eixo dianteiro	5.340
Eixo traseiro	4.485
Total	9.825

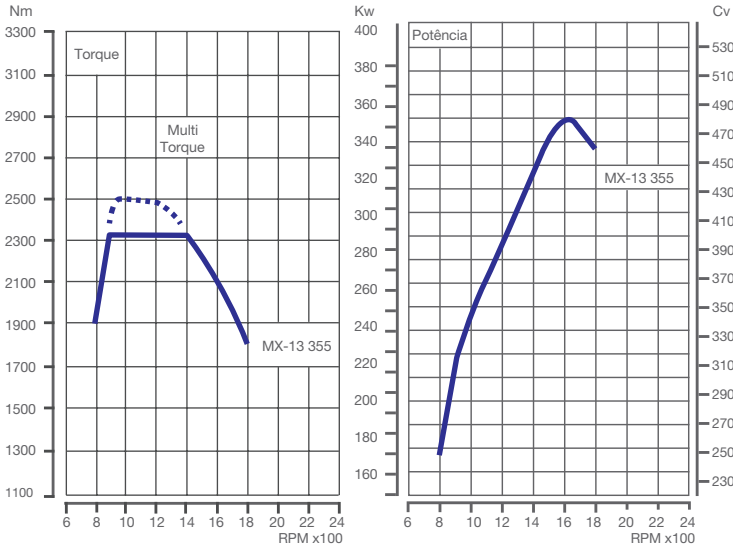
1. Pesos do veículo em ordem de marcha: sem motorista, com estepe, caixa de ferramentas e extintor. **Configuração com maior entre-eixos, cabine Space, 390 + 390L de diesel.** Pode variar de acordo com o entre-eixos e opcionais escolhidos.

CARGA NOS EIXOS (kg)	
Carga do eixo dianteiro (técnico/legal)	9.000 / 6.000
Carga do eixo traseiro (técnico/legal)	32.000 / 17.000
Peso Bruto Total (PBT) (técnico/legal)	41.000 / 23.000
Capacidade Máxima de Tração (CMT)	150.000

Imagens meramente ilustrativas. A DAF Caminhões Brasil reserva-se o direito de alterar as especificações técnicas dos produtos sem prévio aviso. BRA-CFFAT OFF-ROAD-AGO-2024

# TREM DE FORÇA

MOTOR PACCAR MX 13	
POTÊNCIA	480 cv - 355 kW(1.600 rpm)
TORQUE	2.350 / 2.500 Nm @900 - 1.365 rpm
CILINDRADA	6 cilindros - 12,9 litros - Injeção Common-rail
FREIO MOTOR	490 cv @2.100 rpm - Três estágios



TRANSMISSÃO ZF TRAXON	
Automatizada – Over Drive	12 velocidades a frente + 2 à ré

TOMADA DE FORÇA	
Com preparação	

EIXO TRASEIRO	
Mériter	MT-610
Relação de diferencial	4,55 5,41 6,18 7,21
Bloqueio diferencial	Longitudinal e Transversal

# ESTRUTURA

CHASSI	
Suspensão dianteira	Molas parabólicas com amortecedores hidráulicos de dupla ação e barra estabilizadora
Suspensão traseira	Suspensão metálica com molas trapezoidais, amortecedores hidráulicos de dupla ação e barra estabilizadora
Pneus	295/80 R22,5
Rodas	8,25x22,5 – Aço
Freios	Freio de circuito independente pneumático a tambor com EBS

TANQUE DE COMBUSTÍVEL (L) - ALUMÍNIO	
Combustível (L)	390 390 + 390
Ária 32 (L)	45

CHASSI	
Bateria	2x175 Ah / 12 V
Alternador	80 A / 28 V
Tensão nominal	24 V

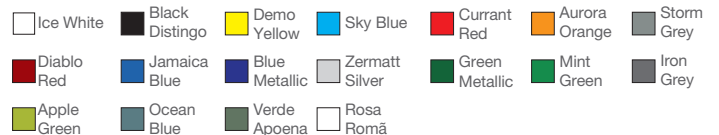
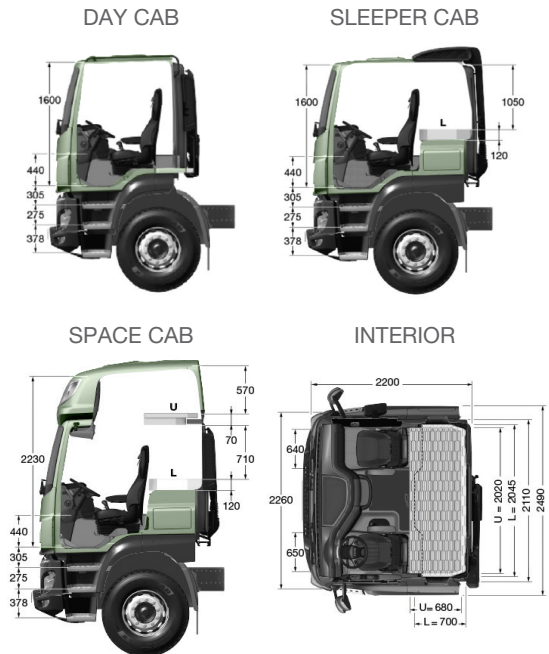
# CABINE

EXTERIOR
Para-choque off-road em aço galvanizado tripartido
FUP – Barra frontal anti-intrusão
Retrovisores bipartidos com desmbrador térmico
Ajuste elétrico dos espelhos principais e de grande angular
Faróis halogêneos birrefletores com lentes Lexan
Luzes de condução diurna - DLR
Espelho de aproximação lateral

INTERIOR
Banco do motorista Comfort Air com descanso de braço
Cortinas com blackout
Ar-condicionado digital
Decoração interna Dark Sand com acabamentos Black Rock

EQUIPAMENTOS	
Comando de iluminação interna com 3 modos	Sistema de suporte a condução
Controle de tração - ASR	Desligamento automático se ocioso 5 min
Skylight <sup>1</sup>	Ar-condicionado digital
Auxiliar de partida em acíves - HSA	Buzina pneumática de teto*
Air Bag*	Geladeira interna
Bancos com revestimento em vinil	Controle eletrônico de estabilidade - VSC
Espelho frontal de aproximação*	Farol de neblina com lentes Lexan e função Cornering*
Tacógrafo digital BVDR	Aviso sonoro de marcha ré*

\*Itens opcionais | 1. Apenas na cabine Space



Imagens e cores meramente ilustrativas\*