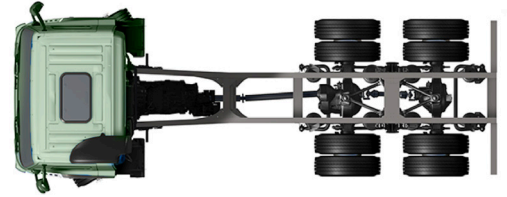


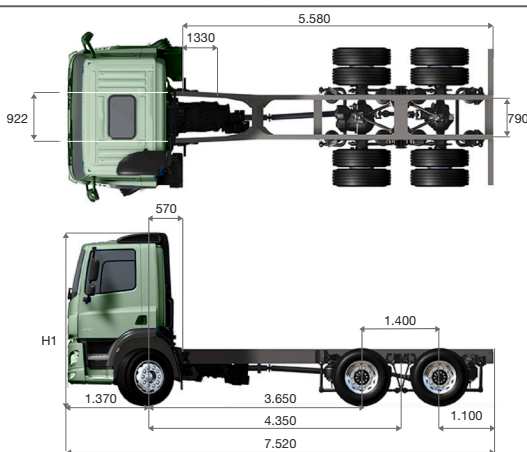
# Ficha de Especificações

## CF FAT 6X4 PX-7



### DIMENSÕES

H1 (mm)
DAY CAB
3.129



\*Condição veículo vazio

### PESOS

PESO (kg) <sup>1</sup>	
Eixo dianteiro	4.050
Eixos traseiros	3.690
Total	7.740

1. Pesos do veículo em ordem de marcha: sem motorista, com estepe, caixa de ferramentas e extintor. **Configuração com cabine Day, 300 L de diesel.** Pode variar de acordo com o entre-eixos e opcionais escolhidos.

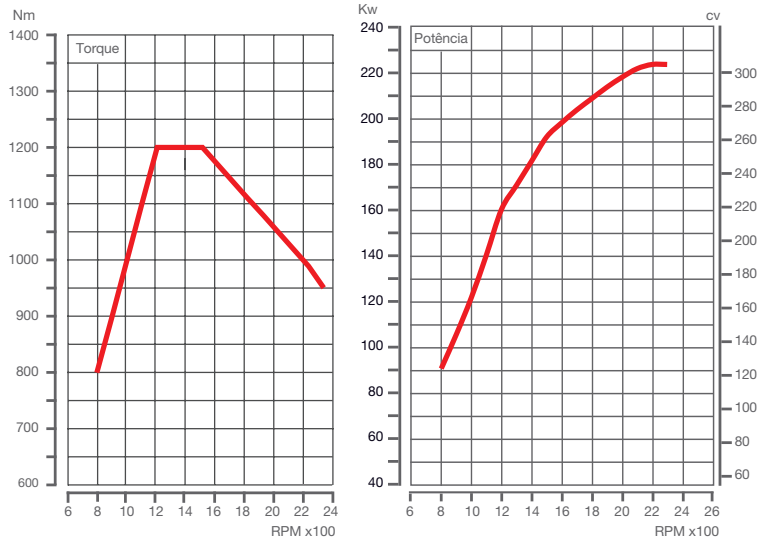
CARGA NOS EIXOS (kg)	
Carga do eixo dianteiro (técnico/legal)	7.100 / 6.000
Carga dos eixos traseiros (técnico/legal)	21.000 / 17.000
Peso Bruto Total (PBT) (técnico/legal)	28.100 / 23.000
Capacidade Máxima de Tração (CMT)	42.000

Imagens meramente ilustrativas. A DAF Caminhões Brasil reserva-se o direito de alterar as especificações técnicas dos produtos sem prévio aviso BRA-CFFAT-AGO-2024

## TREM DE FORÇA

MOTOR PACCAR PX-7	
POTÊNCIA	308 cv - 227 kW (2.200 rpm)
TORQUE	1.200 Nm @1.200 - 1.500 rpm
CILINDRADA	6 cilindros - 6,7 litros - Injeção Common-rail
FREIO MOTOR*	245 cv @2.650 rpm

\*Item opcional



TRANSMISSÃO ZF	
Manual - Direct Drive	9 velocidades a frente + 1 à ré

EIXO TRASEIRO	
Méitor	MT50-168
Relação de diferencial	5,38 - 6,43

## ESTRUTURA

CHASSI	
Suspensão dianteira	Molas parabólicas com amortecedores hidráulicos de dupla ação e barra estabilizadora
Suspensão traseira	Suspensão tandem com molas parabólicas e amortecedores hidráulicos de dupla ação
Pneus	275/80 R22,5 - 295/80 R22,5*
Rodas	8,25x22,5 - Aço
Freios	Freio de circuito independente pneumático a tambor com EBS

TANQUE DE COMBUSTÍVEL (L) - PLÁSTICO	
Combustível (L)	300
Arla 32 (L)	42

CHASSI	
Bateria	2x135Ah / 12V 2x175Ah / 12v
Alternador	80 A / 28 V - 100 A / 28 V
Tensão nominal	24 V

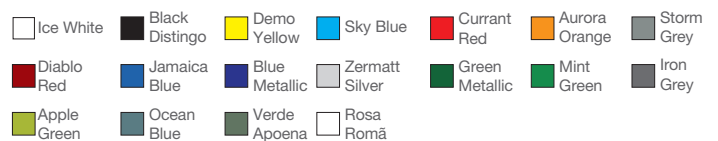
## CABINE

EXTERIOR
Para-choque em aço galvanizado na cor da cabine
FUP - Barra frontal anti-intrusão
Retrovisores bipartidos
Faróis halogêneos birrefletores com lentes Lexan
Luzes de condução diurna - DLR
Espelho de aproximação lateral

INTERIOR
Banco do motorista com suspensão pneumática
Cortinas com blackout
Decoração interna Dark Sand com acabamentos Black Rock
Ar-condicionado digital

EQUIPAMENTOS	
Controle de tração - ASR	Buzina pneumática de teto*
Sistema de suporte a condução	Decoração Argenta*
Air Bag*	Defletores de ar*
Auxiliar de partida em acilves - HSA	Aviso sonoro de marcha ré*
Desligamento automático se ocioso 5 min	Faróis auxiliares com lentes Lexan*
Preparação para tomada de força	Faróis auxiliares com lentes Lexan e função Cornering*
Espelho frontal de aproximação*	Tacógrafo digital BVDR

\*Itens opcionais



Imagens e cores meramente ilustrativas\*