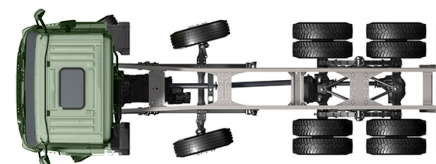


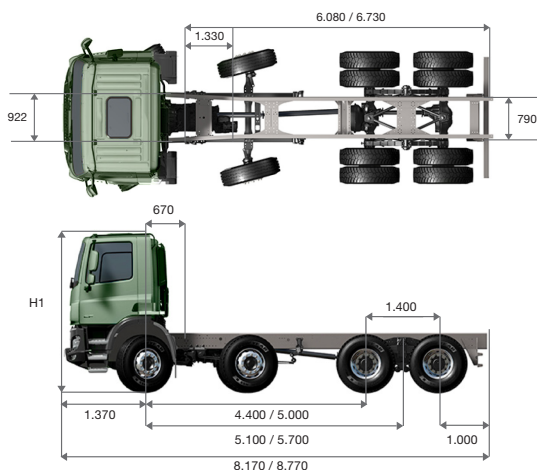
Ficha de Especificações

CF FAD 8X4 MX-13



DIMENSÕES

H1* (mm)
DAY
3.228



*Condição veículo vazio.

PESOS

PESO (kg) ¹	
Eixos dianteiros	8.215
Eixos traseiros	3.955
Total	12.170

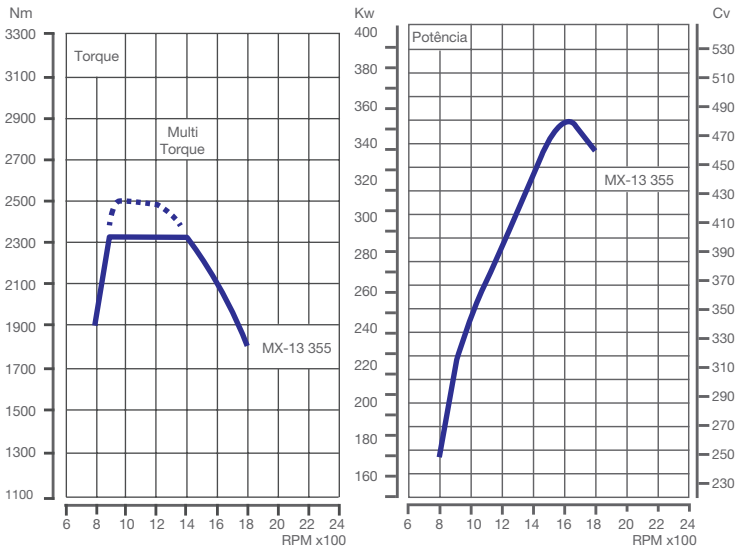
1. Pesos do veículo em ordem de marcha: sem motorista, com estepe, caixa de ferramentas e extintor. **Configuração com menor entre-eixos, cabine Day, 390L de diesel.** Pode variar de acordo com o entre-eixos e opcionais escolhidos.

CARGA NOS EIXOS (kg)	
Carga dos eixos dianteiros (técnico/legal)	10.000 + 10.000 / 6.000 + 6.000
Carga do eixo traseiro (técnico/legal)	38.000 / 17.000
Peso Bruto Total (PBT) (técnico/legal)	58.000 / 29.000
Capacidade Máxima de Tração (CMT)	150.000

Imagens meramente ilustrativas. A DAF Caminhões Brasil reserva-se o direito de alterar as especificações técnicas dos produtos sem prévio aviso. BRA-CFFAD OFF-ROAD-AGO-2024

TREM DE FORÇA

MOTOR PACCAR MX 13	
POTÊNCIA	480 cv - 355 kW(1.600 rpm)
TORQUE	2.350 / 2.500 Nm @900 - 1.365 rpm
CILINDRADA	6 cilindros - 12,9 litros - Injeção Common-rail
FREIO MOTOR	490 cv @2.100 rpm - Três estágios



TRANSMISSÃO ZF TRAXON	
Automatizada – Over Drive	12 velocidades a frente + 2 à ré

TOMADA DE FORÇA	
Com preparação	

EIXO TRASEIRO	
Mériter	MD-610
Relação de diferencial	6,18 7,21
Bloqueio diferencial	Longitudinal e Transversal

ESTRUTURA

CHASSI	
Suspensão dianteira	Molas parabólicas com amortecedores hidráulicos de dupla ação e barra estabilizadora
Suspensão traseira	Suspensão metálica com molas parabólicas, amortecedores hidráulicos de dupla ação e barra estabilizadora
Pneus	325/95R24
Rodas	8,25x22,5 – Aço
Freios	Freio de circuito independente pneumático a tambor com EBS

TANQUE DE COMBUSTÍVEL (L) - ALUMÍNIO	
Combustível (L)	390
Ária 32 (L)	45

CHASSI	
Bateria	2x175 Ah / 12 V
Alternador	80 A / 28 V
Tensão nominal	24 V

CABINE

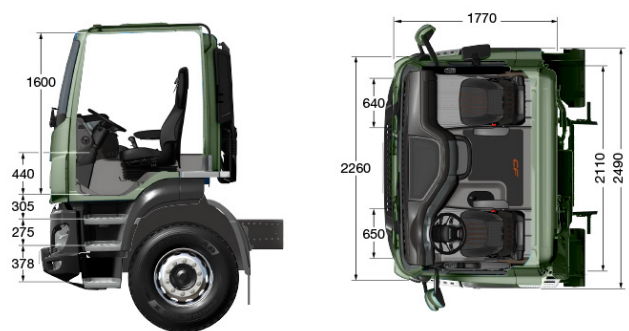
EXTERIOR
Para-choque off-road em aço galvanizado tripartido
FUP – Barra frontal anti-intrusão
Retrovisores bipartidos com desmbrador térmico
Ajuste elétrico dos espelhos principais e de grande angular
Faróis halogêneos birrefletores com lentes Lexan
Luzes de condução diurna - DLR
Espelho de aproximação lateral

INTERIOR
Banco do motorista Comfort Air com descanso de braço
Cortinas com blackout
Ar-condicionado digital
Decoração interna Dark Sand com acabamentos Black Rock

EQUIPAMENTOS	
Comando de iluminação interna com 3 modos	Sistema de suporte a condução
Controle de tração - ASR	Desligamento automático se ocioso 5 min
Auxiliar de partida em acíves - HSA	Ar-condicionado digital
Bancos com revestimento em vinil	Buzina pneumática de teto*
Espelho frontal de aproximação*	Controle eletrônico de estabilidade - VSC
Tacógrafo digital BVDR	Farol de neblina com lentes Lexan e função Cornering*
Air Bag*	Aviso sonoro de marcha ré*
Saída de escape vertical	Intarder**
Vidro traseiro	Luzes giroflex no teto

*Itens opcionais **Potência combinada: até 1.300cv

DAY CAB



Ice White	Black Distingo	Demo Yellow	Sky Blue	Currant Red	Aurora Orange	Grey
Diablo Red	Jamaica Blue	Blue Metallic	Zermatt Silver	Green Metallic	Mint Green	Iron Grey
Apple Green	Ocean Blue	Verde Apoenã	Rosa Romã			

Imagens e cores meramente ilustrativas*